

SICHERUNGSKABEL

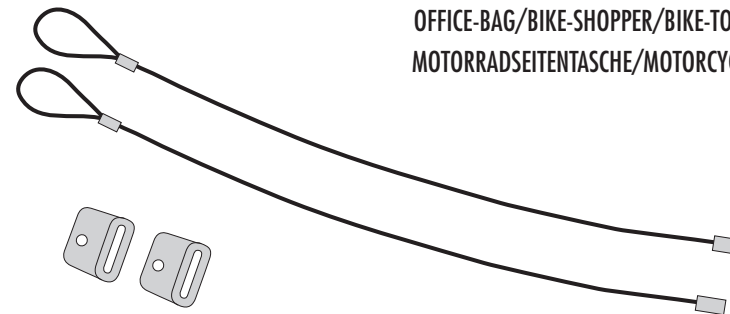
QL 2-SYSTEM

- Ⓓ **MONTAGEANWEISUNG:**
- ⒼⒸ **ASSEMBLY INSTRUCTIONS:**
- Ⓕ **INSTRUCTIONS DE MONTAGE:**
- Ⓘ **ISTRUZIONI DI MONTAGGIO:**
- ⓃⓁ **MONTAGE HANDLEIDING:**
- ⒹⓀ **MONTERINGSVEJLEDNING:**
- Ⓔ **INSTRUCCIONES DE MONTAJE:**
- Ⓐ **MONTERINGSANVISNING:**
- Ⓝ **MONTERINGSANVISNING:**
- ⒻⒻ **ASENNUSOHJEET:**
- ⒫Ⓛ **INSTRUKCJA MONTAZU:**
- Ⓙ 換気の良い所に保管してください。

- SICHERUNGSKABEL QL2**
- ANTI-THEFT DEVICE QL2**
- CORDE DE SECURITÉ QL2**
- SISTEMA ANTIFURTO QL2**
- ANTI DIEFSTAL OF VERGREDELINGS KABEL QL2**
- TYVERISIKRINGSANORDNING QL2**
- SEGURO ANTIRROBO QL2**
- STÖLD SKYDDS UTRUSTNING QL2**
- SIKKERHETSUTSTYR QL2**
- VARKAUDEN ESTOLAITE QL2**
- LINKA ZABEZPIECZAJACA QL2**
- 盗難防止用ケーブル**

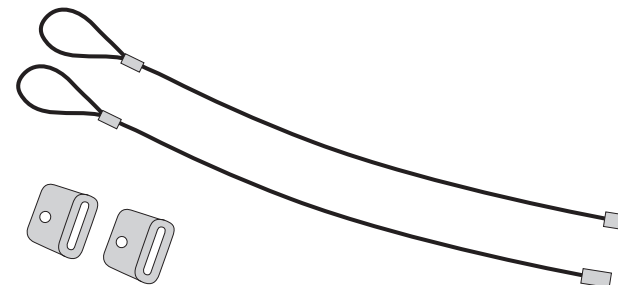
LANG/LONG

BACK-ROLLER/BIKE-PACKER/TOUR-BOX
OFFICE-BAG/BIKE-SHOPPER/BIKE-TOURER
MOTORRADSEITENTASCHE/MOTORCYCLEPANNIER

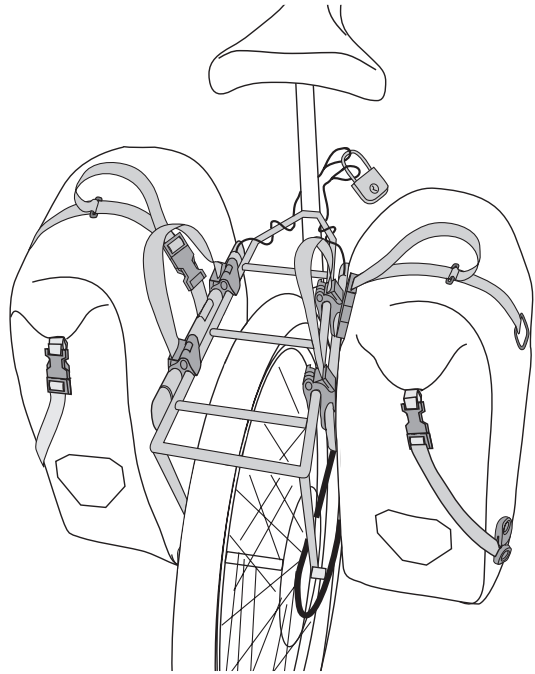


KURZ/SHORT

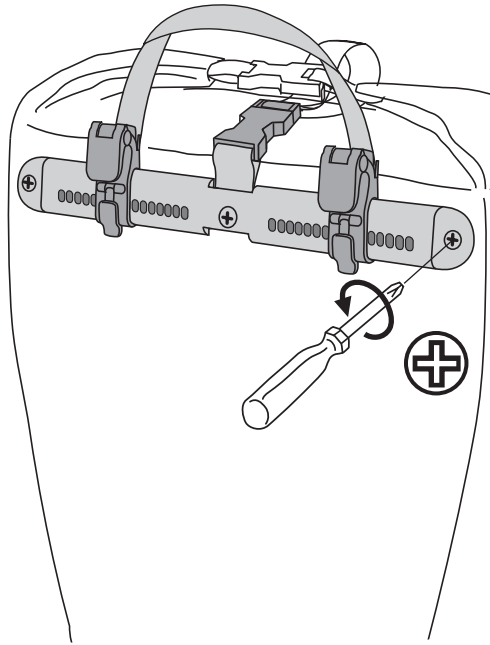
FRONT-ROLLER/MINI-BIKER/SPORT-PACKER



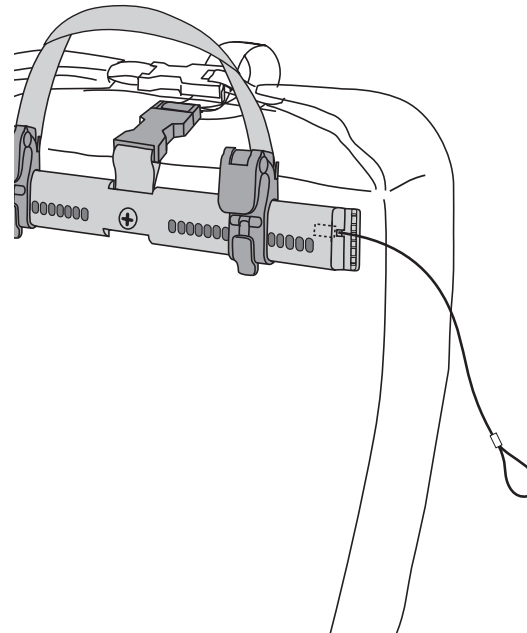
A



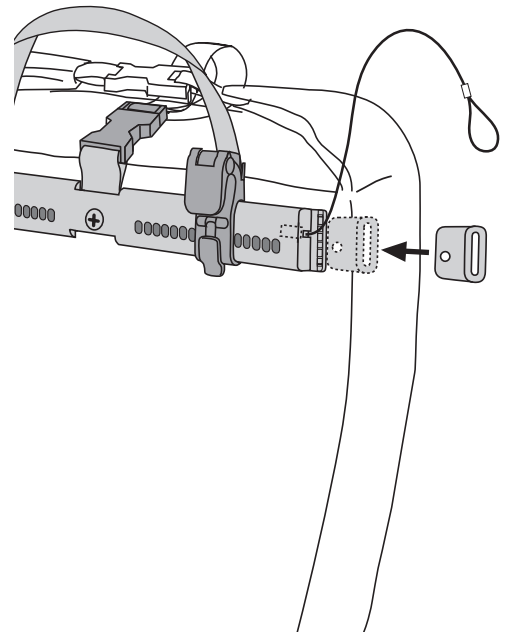
B



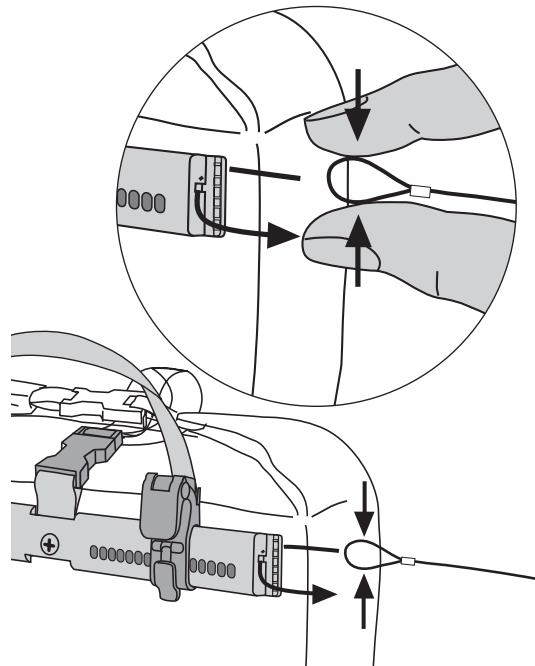
E



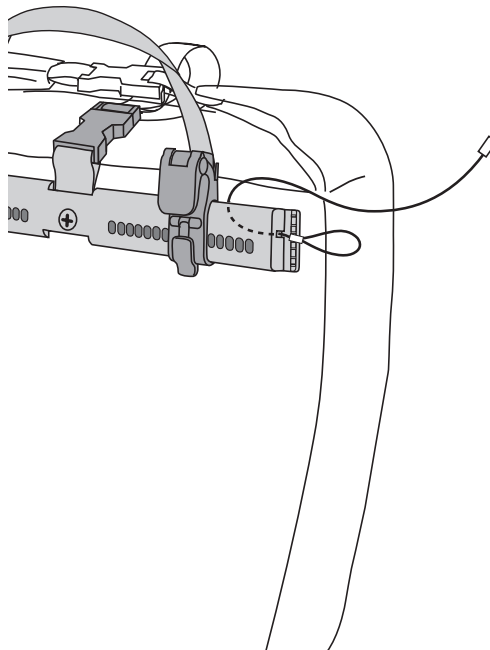
F



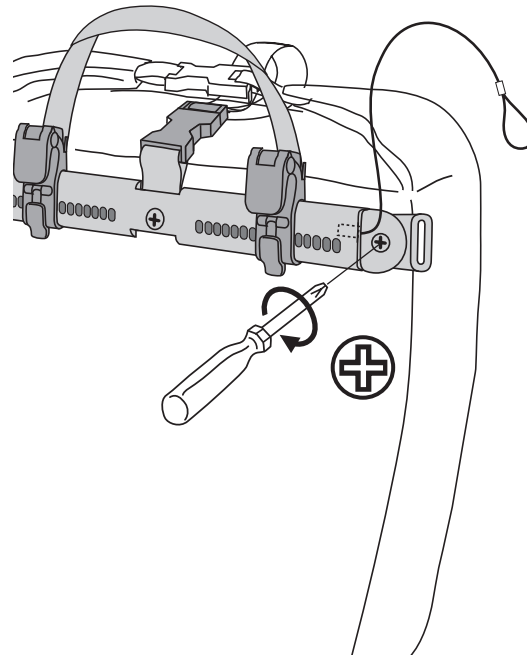
C



D



G



H

